

## مطالعه‌ای جهت طراحی حفاظ ماشین‌آلات صنعتی

محمد امین موعودی<sup>\*۱</sup>

تاریخ دریافت: ۱۳۹۴/۲/۲۳

تاریخ پذیرش: ۱۳۹۴/۶/۳۰

### چکیده

**مقدمه:** از جمله موضوعات بسیار مهم در امر ایمن‌سازی ماشین‌آلات صنعتی، نصب حفاظ‌های مناسب جهت جلوگیری از آسیب‌های ناشی از کارکرد ماشین و برخورد کارگران با آن می‌باشد. طراحی حفاظ ماشین‌آلات، موضوع مهمی در ارگونومی و ایمنی بوده و در آنتروپومتری دست، توجه زیادی را به خود معطوف داشته است. هدف این تحقیق، استخراج ابعاد بخش‌های مختلف دست کارکنان در یک مرکز صنعتی، طراحی یک نوع حفاظ ثابت شبکه‌ای مستطیل شکل در یک ماشین صنعتی و به‌کارگیری اطلاعات حاصله در استانداردسازی حفاظ ماشین‌آلات صنعتی کشور به‌منظور پیشگیری از حوادث می‌باشد.

**مواد و روش‌ها:** ۹۷ نفر از کارکنان زن و مرد شاغل در یک واحد صنعتی جهت اندازه‌گیری ۱۳ بعد آنتروپومتری دست راست مورد مطالعه قرار گرفتند. سپس جهت طراحی حفاظ ثابت مناسب، برای ابعاد طولی صدک ۹۹ مردان و برای ضخامت (قطر) و پهنا، صدک ۱ زنان محاسبه گردید.

**یافته‌ها:** بر اساس اندازه‌های به دست آمده، حفاظ ثابت مناسب با فاصله ایمن حفاظ تا قسمت خطرناک ۱۹۶/۶۱ میلی‌متر، طول شکاف ۱۰/۱۹ میلی‌متر و عرض شکاف ۸/۲۹ میلی‌متر طراحی گردید. مقایسه ۶ پارامتر PIP، DIP، MCP، DPC، TE و WR در این مطالعه با استاندارد OSHA، نشان داد که پارامترهای PIP و WR کاهش و MCP، DIP و TE افزایش یافته است و DCP به علت نبود اطلاعات کافی در OSHA مقایسه نشد.

**بحث و نتیجه‌گیری:** طراحی حفاظ ماشین‌آلات جهت جلوگیری از حوادث صنعتی جزء لاینفک ایمنی کار می‌باشد. مقایسه پارامترهای PIP، DIP، MCP، TE و WR در مطالعه حاضر نشان می‌دهد که برخی پارامترها در مقایسه با استاندارد OSHA کاهش و برخی افزایش یافته است. همچنین استاندارد ۱۱۸۰۰ سازمان استاندارد و تحقیقات صنعتی ایران نیاز به بازبینی دارد.

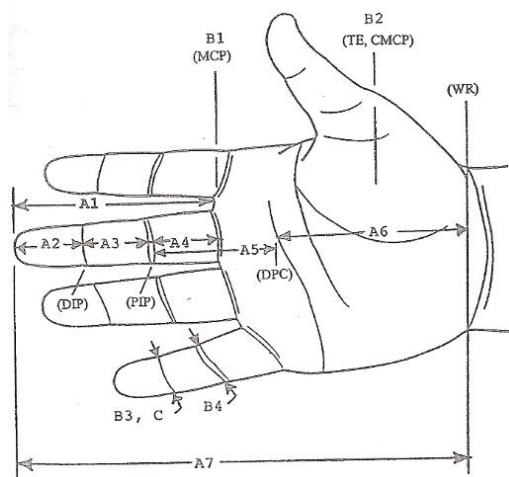
**کلمات کلیدی:** حفاظ ماشین‌آلات، حفاظ‌های ثابت، آنتروپومتری

طرح‌های حفاظ ماشین در طول سال‌های اخیر به‌طور وسیع مد نظر قرار گرفته، به‌طوری که چندین سازمان استاندارد، اندازه‌های پیشنهادی خود را در نشریات ارائه نمودند. برای مثال OSHA (سازمان ایمنی شغلی و بهداشت آمریکا) استاندارد CFR 1910.217، ANSI (موسسه استاندارد ملی آمریکا) استاندارد B11.19، ASMA (موسسه استاندارد ملی آمریکا) استاندارد B15.1، استاندارد استرالیا 1219 و استاندارد انگلیس 5304، در طی ۵۰ سال گذشته اندازه‌های یکسانی را بکار برده و توسعه دادند (۵، ۶ و ۷).

بررسی‌های وسیع و جامع آنتروپومتری در سازمان‌های مختلف نظامی و خصوصی انجام شد، اما هیچ‌گاه نتایج، عملاً در حوزه طراحی حفاظ ماشین، وارد نگردید. هدف این تحقیق، انجام مطالعات آنتروپومتری جهت استخراج ابعاد بخش‌های مختلف دست راست کارکنان در یک مرکز صنعتی، طراحی یک نوع حفاظ ثابت در یک ماشین صنعتی و در نهایت به‌کارگیری اطلاعات حاصله در استانداردسازی حفاظ ماشین‌آلات صنعتی کشور به‌منظور پیشگیری از آسیب‌ها غیرقابل جبران می‌باشد.

## مواد و روش‌ها

در این پژوهش کلیه ۹۷ نفر کارکنان مرد و زن شاغل در یک واحد صنعتی خاص، جهت اندازه‌گیری ۱۳ بعد آنتروپومتری دست راست وارد مطالعه گردیدند. اندازه‌گیری با کولیس با دقت یک‌صدم انجام گرفت (شکل ۱) (۸).



شکل ۱- ابعاد دست: ابعاد طولی (A7-A1)، ضخامت (WR و B1-B4) و پهنا (C).

۶ پارامتر WR و TE، DPC، MCP، DIP، PIP

## مقدمه

در طی انقلاب صنعتی نقش ماشین‌آلات بسیار برجسته شد و با رشد استفاده از ماشین، صدمات ناشی از آنها نیز افزایش یافت. اصول حفاظتی درست به‌موازات انقلاب صنعتی آغاز گردید. اولین استانداردهای حفاظت ماشین‌آلات به سال ۱۹۱۴ بر می‌گردد. انگشتان قطع‌شده، دسته‌ای له‌شده، بازوهای شکسته شده، نابینائی در اثر پرتاب قطعات و ... همگی جزئی از فهرست طولانی آسیب‌هایی هستند که ممکن است در اثر نایمن بودن ماشین‌آلات ایجاد گردند و نگاهی عمیق به هریک از حوادث و خسارات ناشی از آن، ضرورت استانداردهای حفاظت ماشین‌آلات صنعتی را نشان می‌دهد.

از جمله موضوعات بسیار مهم در امر ایمن‌سازی ماشین‌آلات صنعتی، نصب حفاظ‌های مناسب جهت جلوگیری از آسیب‌های ناشی از چگونگی کارکرد ماشین و برخورد کارگران با آن می‌باشد که در اغلب موارد قابل پیشگیری خواهد بود (۱).

روش‌های حفاظت خود به دو دسته تقسیم می‌شوند: تجهیزات ایمنی (جلوگیری از حرکت) و حفاظ (جلوگیری از دسترسی). بخش اول خود به دو دسته حس تشخیص حضور و تجهیزات کنترل (کنترل‌های شروع و توقف اضطراری) تقسیم و حفاظ‌ها نیز خود به دو دسته متحرک و ثابت تقسیم می‌گردند (۲).

طراحی دستگیره‌ها، ابزارهای کنترل دستی و حفاظ ماشین‌آلات، موضوعات ارگونومی مهمی می‌باشند که در آنتروپومتری دست، توجه زیادی را به خود جلب نموده و تحقیقات بسیاری در این زمینه صورت گرفته است. از منابع مهم در این رابطه می‌توان به اطلاعات کمبر و همکاران (۱۹۸۱)، دیویس و همکاران (۱۹۸۰) نوریس و همکاران (۱۹۹۸) و پورتر (۲۰۰۰) اشاره نمود (۳). در تلاش‌های اولیه برای جلوگیری از برخورد میان ماشین و کاربر، "لیبرتی موجال" صاحب شرکت بیمه، یک سری از طرح‌های حفاظ ماشین را در طی دهه ۱۹۴۰ توسعه داد. این طرح‌ها که در آن‌ها رابطه بین اندازه شکاف و فاصله ایمن نشان داده شده است، جهت پیشگیری از صدمات ساخته شده بودند. ابعاد توصیه شده که بعدها "میانگین اندازه دست‌ها" نامیده شده است، در همه طرح‌ها یکسان بود (۴).

کوچک، B4: ضخامت بند دوم انگشت کوچک، C: پهنا بند اول انگشت کوچک و ضخامت میج (قطر قدامی خلفی). سپس برای ابعاد طولی (A)، صدک ۹۹ مردان و برای ضخامت (B) و نیز پهنا (C)، صدک ۱ زنان محاسبه و با استفاده از سه بعد A7, C و B3 حفاظ ثابت مناسب طراحی گردید. در پایان ۶ پارامتر DIP, PIP, MCP, DPC, TE و WR با استاندارد OSHA مقایسه گردید (۹). از نرم افزار SPSS نسخه ۲۰ جهت تجزیه و تحلیل اطلاعات استفاده شد.

### یافته‌ها

از ۹۷ نفر کارکنان زن و مرد (۵۱ نفر مرد و ۴۶ نفر زن) با میانگین سنی  $30 \pm 3/8$  سال بوده‌اند. صدک‌های حاصل از ۱۳ بعد مورد مطالعه در دست راست مردان و زنان در جدول ۱ آورده شده است.

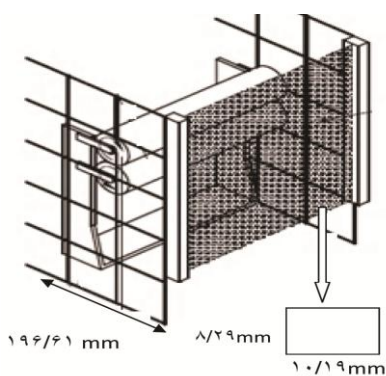
جدول ۱- صدک های ابعاد دست راست مردان و زنان مورد مطالعه برحسب میلی‌متر

ردیف	کد	مشخصات ابعاد	صدک ۱ زنان	صدک ۹۹ مردان
۱	A1	طول انگشت وسط	۶۹/۵۰	۹۰/۸۹
۲	A2	طول بند اول انگشت وسط	۲۱/۴۱	۳۵/۷۱
۳	A3	طول بند دوم انگشت وسط	۲۱/۱۳	۳۳/۷۱
۴	A4	طول بند سوم انگشت وسط	۲۰/۵۷	۳۳/۶۱
۵	A5	طول A4 تا اولین چین خوردگی در کف دست	۴۲/۲۴	۶۷/۶۴
۶	A6	طول از انتهای A5 تا میج	۶۰/۴۹	۸۶/۰۳
۷	A7	طول دست از نوک انگشت تا میج	۱۵۸/۵۰	۱۹۶/۶۱
۸	B1	ضخامت انگشت سیبیه در ناحیه متاکارپال	۱۶/۴۹	۲۴/۶۹
۹	B2	ضخامت انگشت شست در ناحیه برآمدگی کف دست	۲۹/۷۰	۵۳/۷۳
۱۰	B3	ضخامت بند اول انگشت کوچک	۸/۲۹	۱۹/۱۹
۱۱	B4	ضخامت بند دوم انگشت کوچک	۱۱/۶۵	۲۱/۱۰
۱۲	WR	ضخامت میج (قطر قدامی خلفی)	۲۱/۰۰	۴۵/۵۷
۱۳	C	پهنا بند اول انگشت کوچک	۱۰/۱۹	۱۹/۳۷

در شکل مذکور ۶ پارامتر: انتهایی‌ترین مفصل از کف دست (DIP)، نزدیک‌ترین مفصل به کف دست (PIP)، کف دستی (متاکارپال) (MCP)، فاصله چین کف دستی (DPC)، برآمدگی قسمت گوشتی کف دست در قاعده انگشت شست (TE) (CMCP)، میج دست (WR)، از نظر طول (A)، ضخامت (B) و پهنا (C) اندازه‌گیری شدند (شکل ۱).

۱۳ بعد مورد مطالعه به شرح زیر می‌باشند:

A1: طول انگشت وسط، A2: طول بند اول انگشت وسط، A3: طول بند دوم انگشت وسط، A4: طول بند سوم انگشت وسط، A5: طول A4 تا اولین چین خوردگی در کف دست، A6: طول از انتهای A5 تا میج، A7: طول دست از نوک انگشت تا میج، B1: ضخامت انگشت سیبیه در ناحیه کف دستی، B2: ضخامت انگشت شست در قسمت گوشتی کف دست در قاعده شست، B3: ضخامت بند اول انگشت

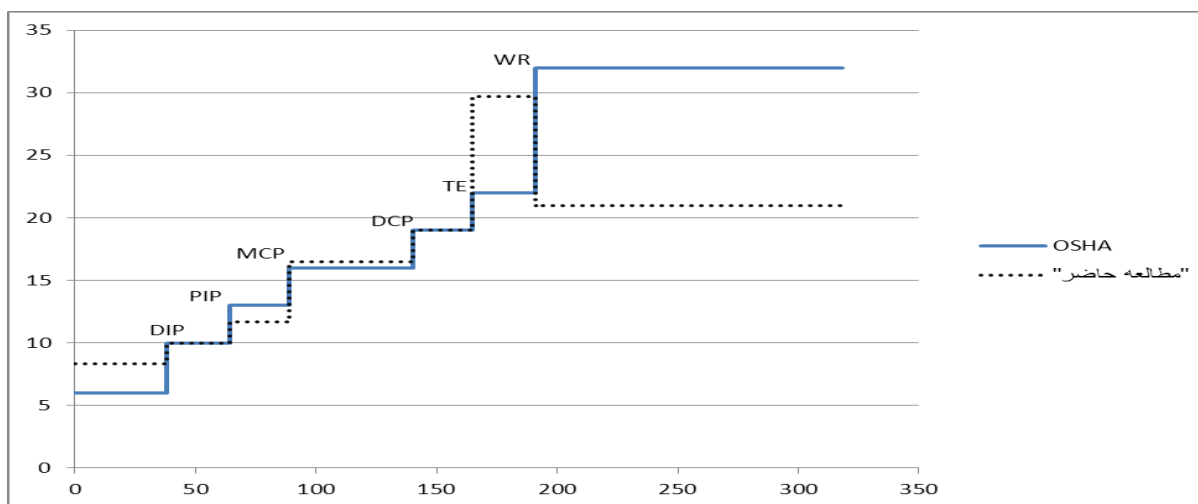


شکل ۲: حفاظ مناسب طراحی شده برای ماشین آلات

مطابق با اندازه‌های به دست آمده، حفاظ ثابت مناسبی برای دستگاه‌ها طراحی گردید. در این حفاظ، فاصله ایمن حفاظ تا قسمت خطرناک ۱۹۶/۶۱ میلی‌متر مطابق با بعد A7 (صدک ۹۹ مردان)، طول شکاف ۱۰/۱۹ میلی‌متر مطابق با بعد C (صدک ۱ زنان) و عرض شکاف ۸/۲۹ میلی‌متر مطابق با بعد B3 (صدک ۱ زنان) می‌باشد (شکل ۲). مقایسه ۶ پارامتر PIP, MCP, DIP, TE, DPC و WR با استاندارد OSHA در جدول ۲ و شکل ۳ آورده شده است.

جدول ۲: خلاصه داده‌های حفاظ ماشین با مش مستطیل شکل

حفاظ توصیه شده OSHA 29 CFR 1910.217					
فاصله شکاف از نقطه خطر (mm)	حداکثر پهنای شکاف (mm)	نوک انگشت تا:	طول صدک ۹۹ مردان	ضخامت صدک ۱ زنان	
۰-۳۸	۶	DIP	۳۵/۷۱	۸/۳	
۳۸-۶۴	۱۰	-	-	-	
۶۴-۸۹	۱۳	PIP	۶۹/۴۱	۱۱/۶۵	
۸۹-۱۴۰	۱۶	MCP	۸۵/۲	۱۶/۵	
-	-	DCP	۱۳۷/۱	۱۶	
۱۴۰-۱۶۵	۱۹	-	-	-	
۱۶۵-۱۹۱	۲۲	TE	۱۸۰/۱۱۲۵	۲۹/۷	
۱۹۱-۳۱۸	۳۲	WR	۱۹۶/۶۱	۲۱	



شکل ۳: مقایسه حفاظ (ماشین‌آلات)، پیشنهادی و استاندارد OSHA. DIP = انتهای مفصل انگشت وسط از کف دست، PIP = نزدیک‌ترین مفصل انگشت وسط به کف دست، MCP = کف دستی (متاکارپال)، DPC = چین کف دستی، TE (CMCP) = برآمدگی قسمت گوشتی کف دست در قاعده شست، WR = مچ

### بحث و نتیجه‌گیری

همان‌گونه که در جدول ۲ مشاهده می‌شود برخی از ۶ پارامتر اندازه‌گیری شده در مطالعه حاضر در مقایسه با استاندارد OSHA،

حفاظ طراحی شده با توجه به داده‌های حاصله از بررسی اندازه‌های دست راست افراد شاغل در یک واحد صنعتی ارائه گردید.

با توجه به یافته‌های حاصله از این پژوهش، پیشنهاد می‌گردد مطالعات بیشتری در نقاط مختلف کشور در رابطه با آنتروپومتری دست کارگران شاغل در صنایع مختلف انجام گیرد تا حفاظ مناسب هر دستگاه خاص با توجه به ابعاد دست ایرانیان، طراحی گردد. لازم به توضیح است که تعدادی از ماشین‌آلات نیز از خارج از کشور وارد می‌شوند و جهت این گونه ماشین‌آلات نیز حفاظ استاندارد مطابق با ابعاد آنتروپومتری دست ایرانیان سفارش یا طراحی گردند. مطالعات بیشتر در رابطه با ابعاد قسمت‌های بالاتر دست همچون طول، پهنا و ضخامت ساعد، بازو و مچ دست تا ناحیه زیر بغل جهت طراحی حفاظ‌های مناسب در صنایع مختلف نیز ضروری به نظر می‌رسد.

استاندارد ۱۱۸۰۰ سازمان استاندارد و تحقیقات صنعتی ایران سال ۱۳۸۷ در رابطه با ایمنی ماشین‌آلات-فاصله ایمنی برای جلوگیری از دسترسی اندام‌های فوقانی و تحتانی به مناطق خطر که با استفاده از ترجمه استاندارد ISO 13857 2008 تدوین گردیده است، به نظر می‌رسد نیاز به بازبینی دارد (۱۰).

### تشکر و قدردانی

بدین وسیله از سرکار خانم مهندس مژگان اصغری قدردانی می‌گردد.

کاهش یافته از جمله PIP و WR کاهش یافته و برخی از پارامترها مثل MCP، DIP، TE و افزایش یافته است و DCP به علت نبود اطلاعات کافی در OSHA مقایسه نشد.

در مطالعه ویلانکورت و همکاران ۱۹۹۵ (۴) نیز در مقایسه با استاندارد OSHA، برخی پارامترها مانند MCP، DIP، TE و WR افزایش و برخی پارامترها مانند PIP کاهش یافته است. مقایسه پارامترها در مطالعه حاضر و مطالعه ویلانکورت و همکاران نشان می‌دهد که پارامتر PIP در هر دو مطالعه در مقایسه با استاندارد OSHA کاهش و پارامترهای MCP، TE و DIP در مقایسه با استاندارد OSHA افزایش یافته در حالی که پارامتر WR در مطالعه ویلانکورت افزایش و در این مطالعه کاهش یافته است که با توجه به تفاوت ابعاد بدن انسان در نقاط مختلف دنیا، قابل توجیه می‌باشد.

۶ پارامتر اندازه‌گیری شده در این پژوهش یعنی PIP، MCP، DIP، TE، DPC و WR می‌تواند در طراحی برای سایر حفاظ‌ها از نوع تجهیزات کنترلی (شروع و توقف اضطراری) شامل الکترونیکی، پرتو نوری، پرده‌های نوری و اسکنرهای لیزری مورد استفاده قرار گیرد.

طراحی حفاظ ماشین‌آلات جهت جلوگیری از حوادث صنعتی جزء لاینفک ایمنی کار می‌باشد (۱).

### منابع

1. Brauer J. Safety and health for engineers, John Willey and Sons. 2006; pp 177-212.
2. David M. Macdonald: Practical Machinery Safety, Elsevier; 2004. pp 132-169.
3. Pheasant S., Bodyspace: Anthropometry, Ergonomics & the design of work, 3rd edition, Taylor & Francis Books Ltd.; 2006. pp 143-160.
4. Vaillancourt DR, Snook SH. A review of machine-guarding recommendations. Appl Ergon. 1995; 26(2): 141-145.
5. American National Standard Institute (ANSI) 1990 Standard B11.19 – 2010 American National Standard for Machine Tools Safeguarding When Referenced by the other B11 Machine Tool Safety Standards – Performance Criteria for the Design, Construction, Care and Operation.
6. American Society of Mechanical Engineers (ASME) 1992 Standard B15.1-1992 safety standard for mechanical power transmission apparatus.
7. British Standard Institution (BSI) 1975 Standard BS 5304:1975 safeguarding of machinery.
8. Jensen RC. 'Error in determining required distance from danger point for opening in fix guards' in Kumar, S. (ed.) Advanced in industrial ergonomics and safety IV Taylor & Francis, London, 1992; pp 1045-1049.
9. Occupational Safety and Health Administration Standards (OSHA) 29 CFR 1910.217.
10. Institute of Standards and Industrial Research of Iran ISIRI 11800- Safety of machinery - Safety distances to prevent hazard zones being reached by upper and lower limbs.

## Designing an industrial machine guard

Mohammad Amin Mououdi<sup>1\*</sup>

Received: 13/05/2015

Accepted: 21/09/2015

### Abstract

**Introduction:** An important measure for ensuring safety in the operation of industrial machinery is to install proper guards that prevent machine hazards and protect operators. The design of industrial machine guards is a key issue in ergonomics and worker safety and has become a focus of research in hand anthropometry.

The present study was conducted to assess the different hand anthropometric dimensions of employees in an industrial unit and to design a fixed mesh guard in the shape of a rectangle for industrial machines and to use the collected data for the standardization of industrial machine guards in Iran to help prevent machine hazards.

**Materials and methods:** Thirteen right hand anthropometric dimensions of 97 male and female employees of an industrial unit were examined. To design a standard fixed guard, the length dimensions of the 99th percentile of men and the thickness (diameter) and width of the 1st percentile of women were calculated.

**Results:** According to the data obtained, a standard fixed guard creates a safe distance of 196.61 mm with the hazardous components of the machine, a gap length of 10.19 mm and a gap width of 8.29 mm. Comparison of 6 parameters, including DIP, PIP, MCP, TE, DPC and WR, with the OSHA regulations showed that PIP and WR had decreased, MCP, DIP and TE had increased and DPC could not be analyzed given the lack of sufficient information on the parameter in the OSHA.

**Conclusion:** The design of machine guards that help prevent industrial hazards is an integral part of workplace safety. The analysis of DIP, PIP, MCP, TE, DPC and WR in the present study and in a study conducted by Vaillancourt et al. showed some of the parameters to have increased and some to have decreased compared with the OSHA regulations. This study also reveals the need for revising ISIRI 11800, a standard published by the Institute of Standards and Industrial Research of Iran.

**Keywords:** Industrial machine guard, fixed guard, anthropometry

1. \*(Corresponding Author) Lecturer, School of Health, Mazandaran University of Medical Sciences, Sari, Iran.